



TECNOPROTECT

ELEMENTOS DE PROTECCIÓN COVID-19

TECNOSEÑAL

www.tecnosenyal.com



✦ MAMPARAS DE PROTECCIÓN

● OFICINAS Y ATENCIÓN COMERCIAL

- Mamparas puestos de atención al público / [TECNOPROTEC_01](#)
- Separadores puestos de trabajo / [TECNOPROTEC_02](#)

● HOSTELERÍA

- Mamparas mesas comensales / [TECNOPROTEC_03](#)

● OTROS

- Mamparas a suelo / [TECNOPROTEC_04](#)
- Mamparas a pared / [TECNOPROTEC_05](#)

✦ OTROS ELEMENTOS DE PROTECCIÓN

- Vinilo distancia de seguridad / [TECNOPROTEC_10](#)
- Cinta separadora / [TECNOPROTEC_11](#)
- Tótem dispensador / [TECNOPROTEC_12](#)
- Abrepuertas/Pulsador / [TECNOPROTEC_13](#)



MAMPARAS DE PROTECCIÓN



 Solución idónea de protección al personal y clientes de posibles contagios de Coronavirus (COVID-19)

Mamparas adecuadas para:

- Recepciones con atención al público
- Comercios
- Retail
- Oficinas
- Supermercados

Este elemento ha sido concebido para ser autoportante y automontable.

Se instala introduciendo soportes y frentes en la ranura.



MAMPARAS DE PROTECCIÓN



FÁCIL LIMPIEZA

Las mamparas de metacrilato tienen una superficie NO porosa por lo que tienen una fácil desinfección.

Únicamente es necesaria una disolución de agua destilada y jabón PH neutro o limpiacristales diluido al 70% con agua y 30% limpiacristales.

Estas mamparas pueden ser una solución para proteger a los cajeros que se encargan de cobros, así como de profesionales que se encuentran detrás de una barra pudiendo expedir los pedidos a través del hueco inferior de estos soportes.



MAMPARAS DE PROTECCIÓN: OFICINAS Y AT. COMERCIAL

MAMPARAS PUESTOS DE ATENCIÓN AL PÚBLICO



TECNOPROTEC_01

TECNOPROTEC_01.01

CARACTERÍSTICAS

Panel de metacrilato / policarbonato.
Espesores 3, 4, 5 y 6 mm
Soportes de 8mm de espesor.

- FÁCIL ENSAMBLAJE
- NO REQUIERE INSTALACIÓN
- FÁCIL LIMPIEZA Y DESINFECCIÓN
- OPCIÓN DE FABRICACIÓN A MEDIDA

MEDIDAS ESTÁNDAR:

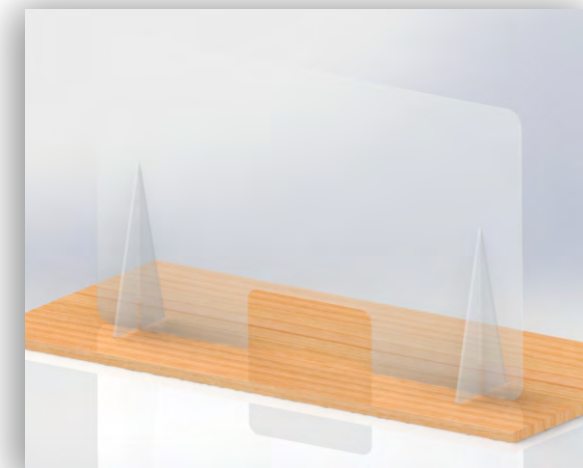
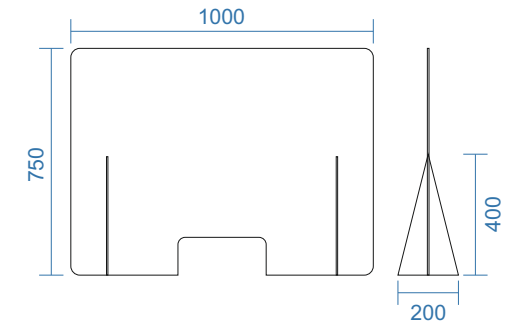
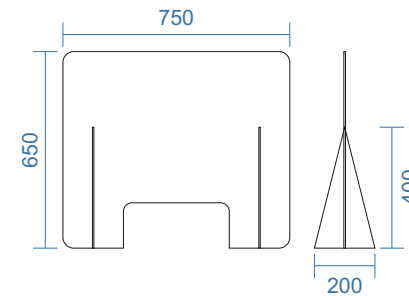
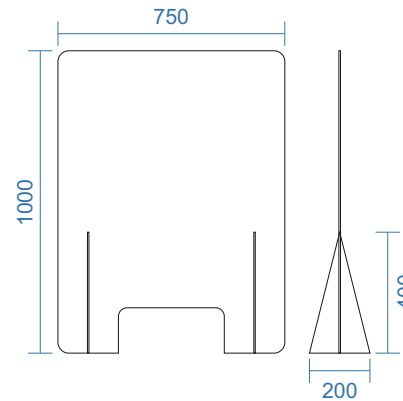
Ancho x Alto

750x1000 mm

750x650 mm

1000x750 mm

- ❗ Medidas de ventana variable.
- ❗ Resto de medidas a consultar según volumen de pedido.



MAMPARAS DE PROTECCIÓN: OFICINAS Y AT. COMERCIAL

MAMPARAS PUESTOS DE ATENCIÓN AL PÚBLICO



TECNOPROTEC_01.01



MAMPARAS DE PROTECCIÓN: OFICINAS Y AT. COMERCIAL

MAMPARAS PUESTOS DE ATENCIÓN AL PÚBLICO



TECNOPROTEC_01

TECNOPROTEC_01.02

CARACTERÍSTICAS

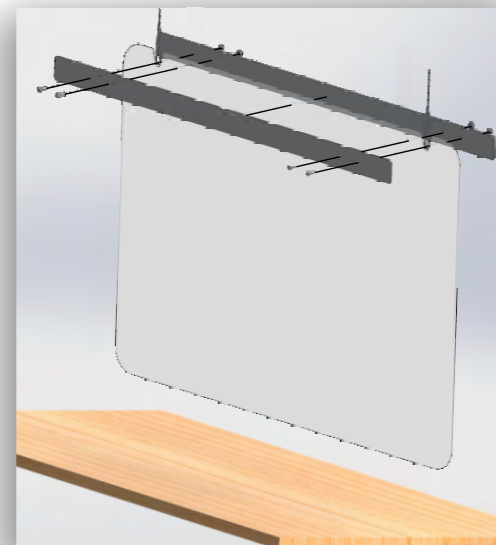
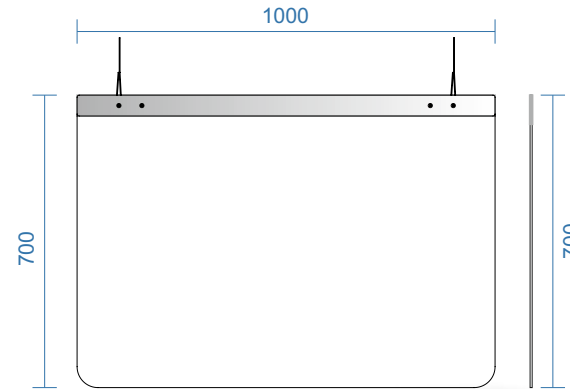
Panel de metacrilato / policarbonato.
Espesores 3, 4, 5 y 6 mm
Sistema de fijación a techo mediante ganchos con cable de acero y prisioneros. Incluye 2 pletinas de aluminio en margen superior para darle rigidez y seguridad al elemento.

- FÁCIL ENSAMBLAJE
- FÁCIL LIMPIEZA Y DESINFECCIÓN
- OPCIÓN DE FABRICACIÓN A MEDIDA
- COLGADORES INCLUIDOS

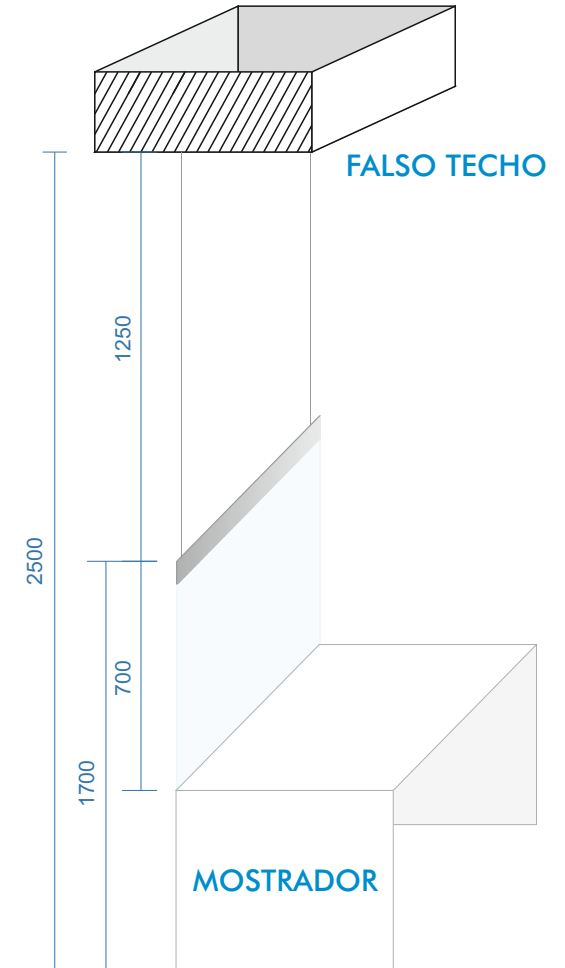
MEDIDAS ESTÁNDAR:

Ancho x Alto
1000x700 mm

❗ Resto de medidas a consultar según volumen de pedido.



GANCHO



MAMPARAS DE PROTECCIÓN: OFICINAS Y AT. COMERCIAL

MAMPARAS PUESTOS DE ATENCIÓN AL PÚBLICO

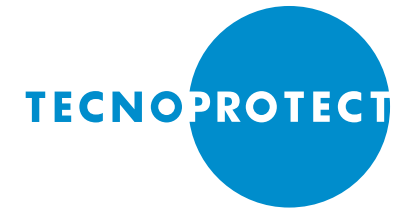


TECNOPROTEC_01.02



MAMPARAS DE PROTECCIÓN: OFICINAS Y AT. COMERCIAL

MAMPARAS PUESTOS DE ATENCIÓN AL PÚBLICO



TECNOPROTEC_01

TECNOPROTEC_01.03

CARACTERÍSTICAS

Panel de metacrilato / policarbonato.
Espesor 5 mm
Bases en metacrilato blanco de 20 mm de espesor.

- FÁCIL ENSAMBLAJE
- FÁCIL LIMPIEZA Y DESINFECCIÓN
- OPCIÓN DE FABRICACIÓN A MEDIDA
- BASES INCLUIDAS
- CONSULTAR OPCIONES DE COLOR DE BASE

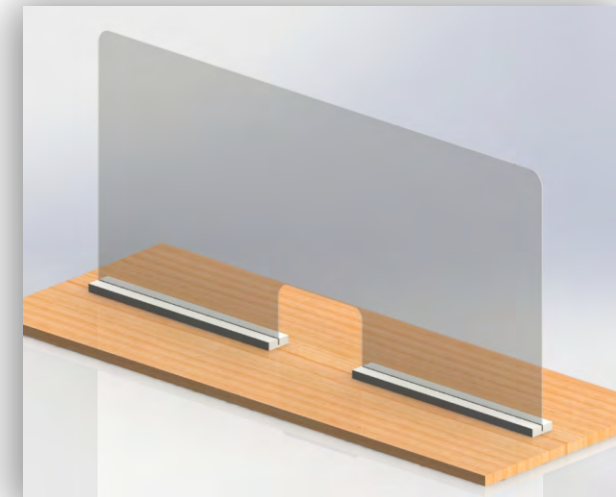
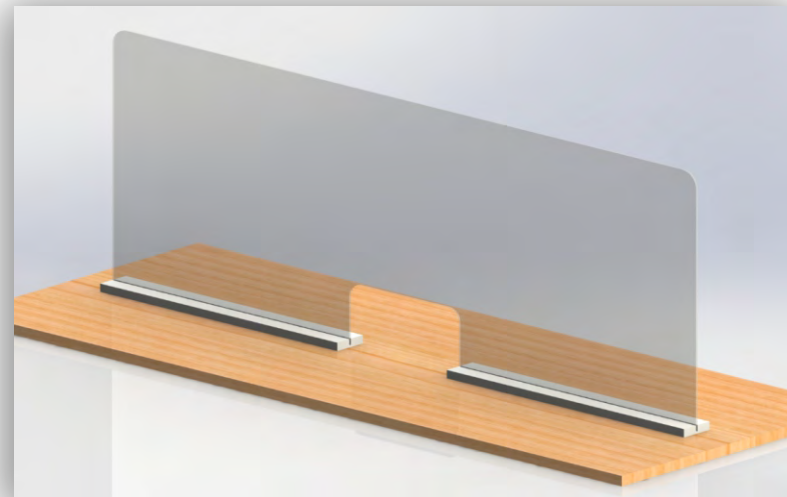
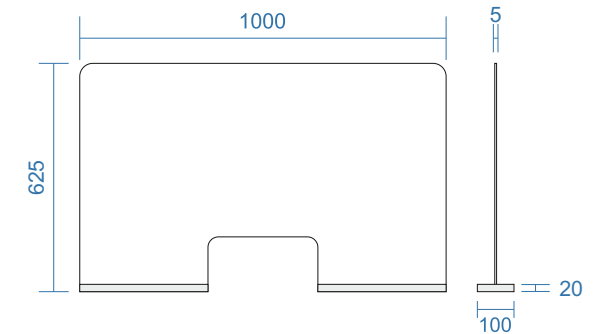
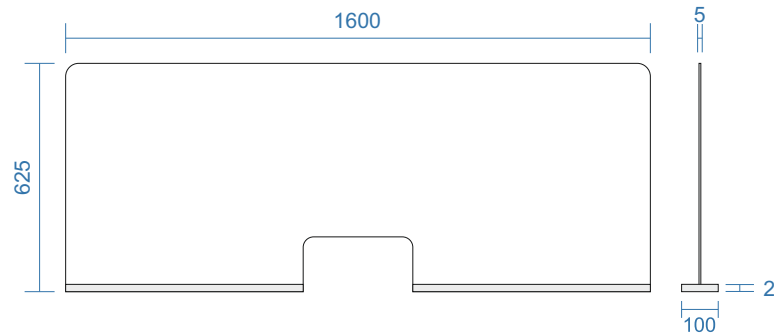
MEDIDAS ESTÁNDAR:

Ancho x Alto

1600x625 mm. (Bases de 650x100 mm)

1000x625 mm. (Bases de 350x100 mm)

- ❗ Medidas ventana 300x115 mm.
- ❗ Resto de medidas a consultar según volumen de pedido.



MAMPARAS DE PROTECCIÓN: OFICINAS Y AT. COMERCIAL

MAMPARAS PUESTOS DE ATENCIÓN AL PÚBLICO



TECNOPROTEC_01.03



MAMPARAS DE PROTECCIÓN: OFICINAS Y AT. COMERCIAL

MAMPARAS PUESTOS DE ATENCIÓN AL PÚBLICO

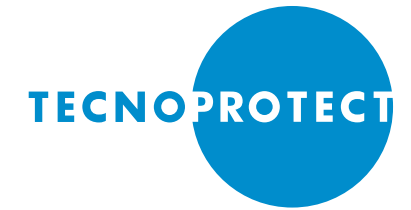


EJEMPLOS DE COMPOSICIÓN



MAMPARAS DE PROTECCIÓN: OFICINAS Y AT. COMERCIAL

SEPARADORES PUESTOS DE TRABAJO



TECNOPROTEC_02.01

TECNOPROTEC_02.02

CARACTERÍSTICAS

Panel de metacrilato / policarbonato.
Espesor 4 mm
Soportes de 8mm de espesor.

- FÁCIL ENSAMBLAJE
- NO REQUIERE INSTALACIÓN
- FÁCIL LIMPIEZA Y DESINFECCIÓN
- IDEAL PARA SEPARAR PUESTOS DE TRABAJO

Disponible dos variantes para este modelo:

MEDIDAS:

TECNOPROTEC_02.01

De sobremesa

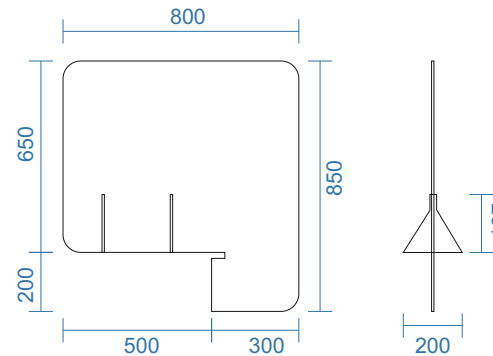
Ancho x Alto
800x850 mm

TECNOPROTEC_02.02

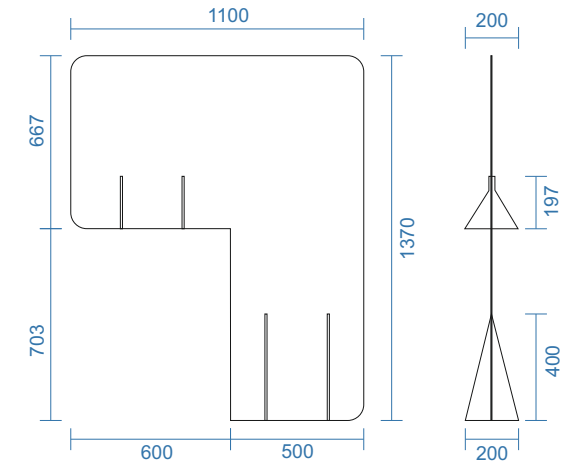
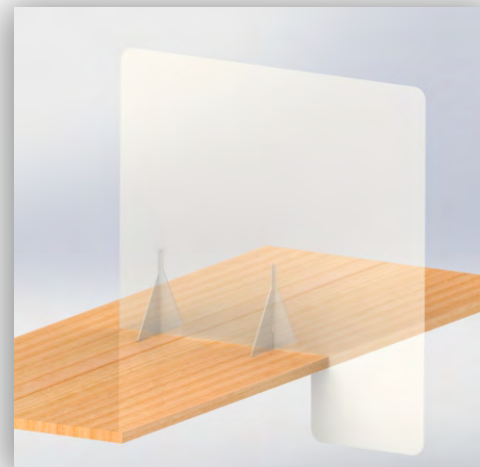
Con apoyo a suelo

Ancho x Alto
1100x1370 mm

TECNOPROTEC_02



TECNOPROTEC_02.01



TECNOPROTEC_02.02



MAMPARAS DE PROTECCIÓN: OFICINAS Y AT. COMERCIAL

SEPARADORES PUESTOS DE TRABAJO



TECNOPROTEC_02.01



MAMPARAS DE PROTECCIÓN: OFICINAS Y AT. COMERCIAL

SEPARADORES PUESTOS DE TRABAJO



TECNOPROTEC_02.02



MAMPARAS DE PROTECCIÓN: HOSTELERÍA

MAMPARA MESA 1 COMENSAL



TECNOPROTEC_03

TECNOPROTEC_03.01

CARACTERÍSTICAS

Panel de metacrilato / policarbonato.

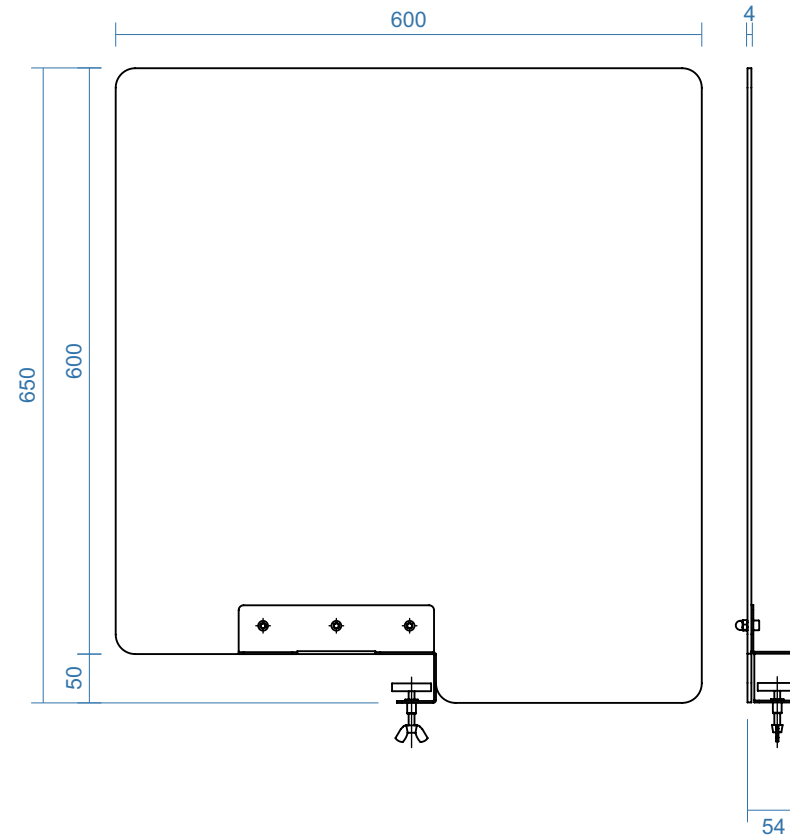
Espesor 4 mm

Sistema de fijación a mesa mediante placas de presión a rosca por la parte inferior para darle rigidez y seguridad al elemento.

- FÁCIL INSTALACIÓN
- NO REQUIERE ENSAMBLAJE
- FÁCIL LIMPIEZA Y DESINFECCIÓN
- IDEAL PARA SEPARACIÓN EN MESAS DE 1 COMENSAL

MEDIDAS:

Ancho x Alto
600x650 mm



TECNOSEÑAL

MAMPARAS DE PROTECCIÓN: HOSTELERÍA

MAMPARA MESA 1 COMENSAL



TECNOPROTEC_03.01



MAMPARAS DE PROTECCIÓN: HOSTELERÍA

MAMPARA MESA 1 COMENSAL



EJEMPLO DE COMPOSICIÓN



MAMPARAS DE PROTECCIÓN: HOSTELERÍA

MAMPARA MESA 2 COMENSALES



TECNOPROTEC_03



TECNOPROTEC_03.02

CARACTERÍSTICAS

Panel frontal de metacrilato / policarbonato.

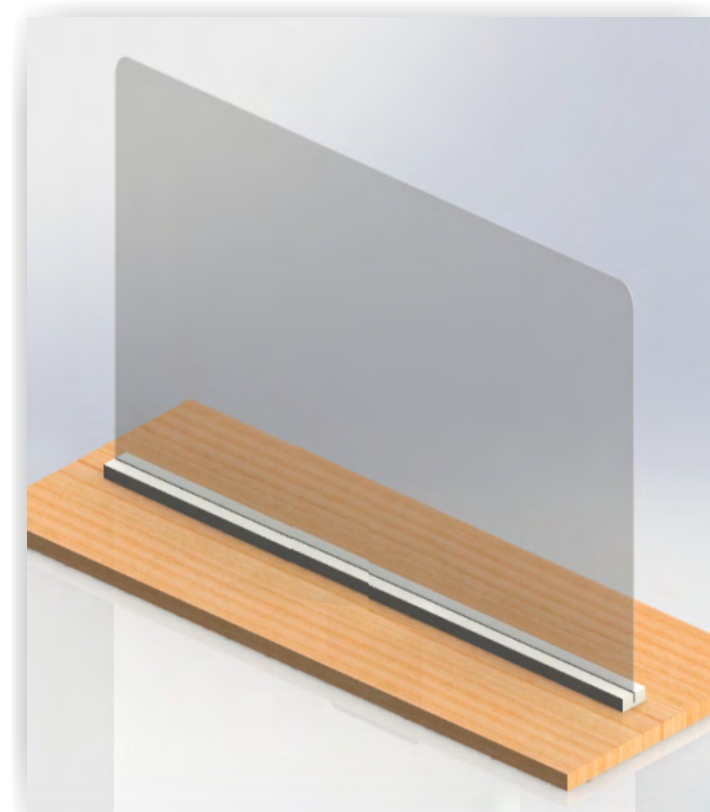
Espesor 4 mm

Sistema de fijación a mesa mediante bases soporte de metacrilato blanco de 20 mm de espesor para darle rigidez y seguridad al elemento.

- FÁCIL ENSAMBLAJE
- NO REQUIERE INSTALACIÓN
- FÁCIL LIMPIEZA Y DESINFECCIÓN
- IDEAL PARA SEPARACIÓN EN MESAS DE 2 COMENSALES
- BASE INCLUIDA

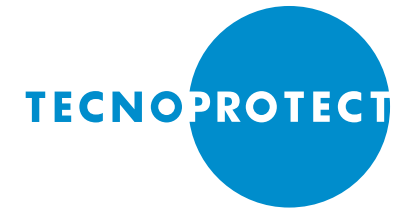
MEDIDAS:

Ancho x Alto
800x650 mm



MAMPARAS DE PROTECCIÓN: HOSTELERÍA

MAMPARA MESA RECTANGULAR



TECNOPROTEC_03

TECNOPROTEC_03.03

CARACTERÍSTICAS

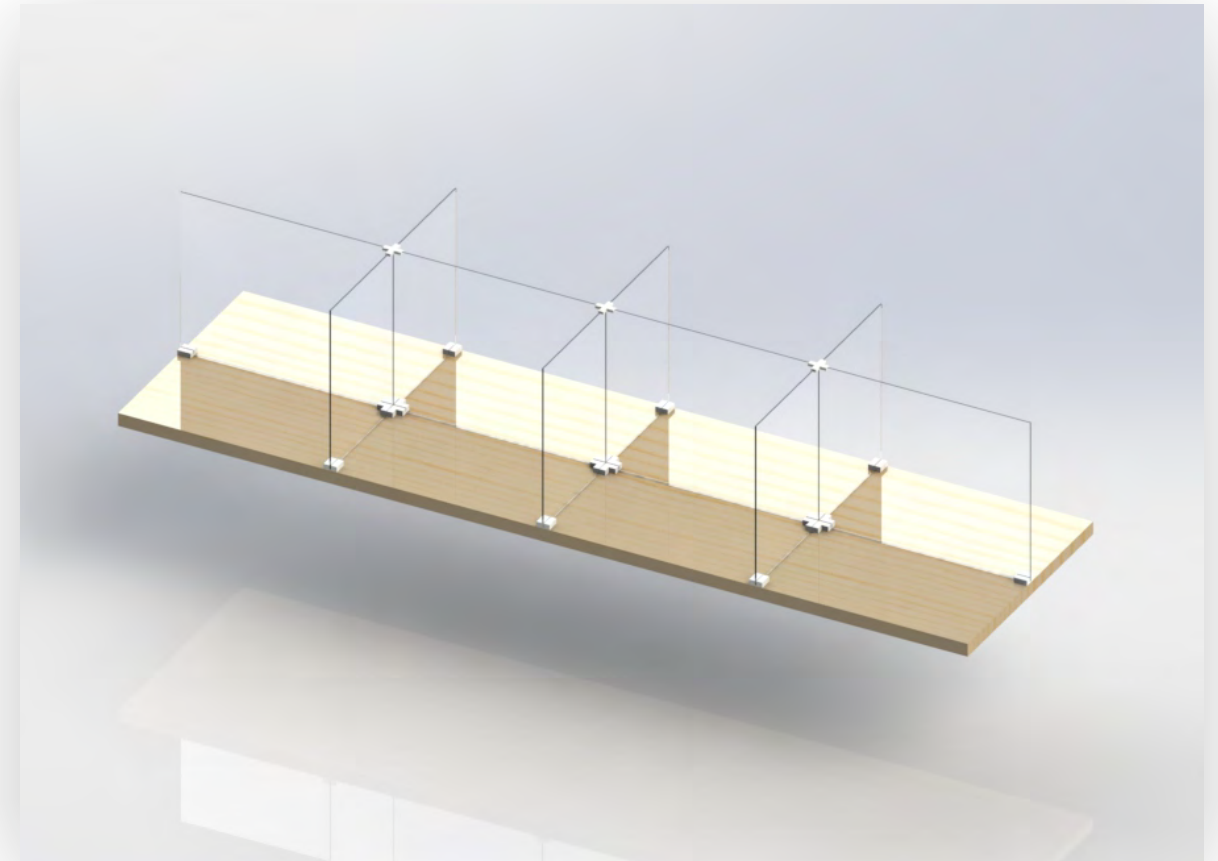
Sistema de paneles frontales y laterales de metacrilato / policarbonato.
Espesor 4 mm

Sistema de fijación a mesa rectangular mediante bases soporte de metacrilato blanco de 20 mm de espesor y piezas de arriostramiento superior en metacrilato transparente de 10 mm de espesor para darle rigidez y seguridad al elemento.

- FÁCIL ENSAMBLAJE
- NO REQUIERE INSTALACIÓN
- FÁCIL LIMPIEZA Y DESINFECCIÓN
- IDEAL PARA SEPARACIÓN EN MESA RECTANGULAR DE COMENSALES

MEDIDAS:

Altura: 650 mm



MAMPARAS DE PROTECCIÓN: HOSTELERÍA

MAMPARA MESA RECTANGULAR



TECNOPROTEC_03.03



MAMPARAS DE PROTECCIÓN: HOSTELERÍA

MAMPARA MESA RECTANGULAR

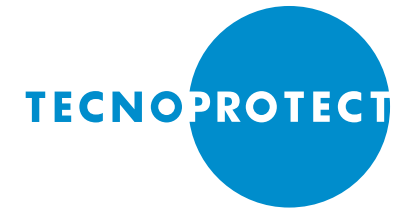


TECNOPROTEC_03.03



MAMPARAS DE PROTECCIÓN: HOSTELERÍA

MAMPARA MESA CIRCULAR



TECNOPROTEC_03

TECNOPROTEC_03.04

CARACTERÍSTICAS

Sistema de paneles frontales y laterales de metacrilato / policarbonato.
Espesor 4 mm
Sistema de fijación a mesa circular mediante bases soporte de metacrilato blanco de 20 mm de espesor y piezas de arriostramiento superior en metacrilato transparente de 10 mm de espesor para darle rigidez y seguridad al elemento.

- FÁCIL ENSAMBLAJE
- NO REQUIERE INSTALACIÓN
- FÁCIL LIMPIEZA Y DESINFECCIÓN
- IDEAL PARA SEPARACIÓN EN MESA CIRCULAR DE COMENSALES

MEDIDAS:

Altura: 650 mm



MAMPARAS DE PROTECCIÓN: HOSTELERÍA

MAMPARA MESA CIRCULAR



TECNOPROTEC_03.04



MAMPARAS DE PROTECCIÓN: OTROS

MAMPARAS A SUELO



TECNOPROTEC_04.01

CARACTERÍSTICAS

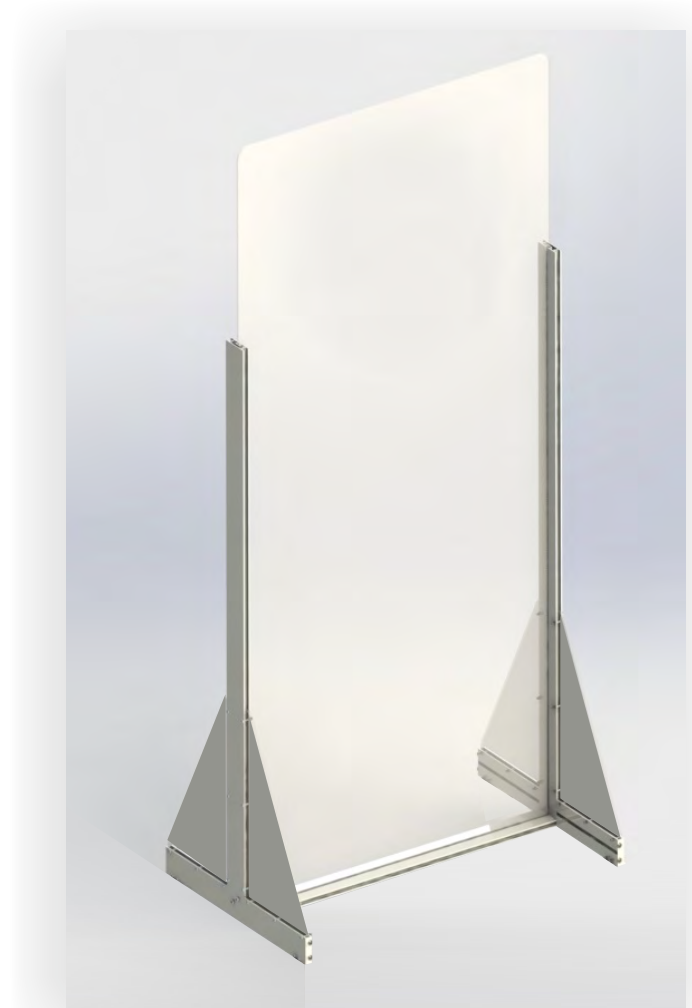
Panel de metacrilato / policarbonato.
Espesor 5 mm
Estructura metálica portante sin ruedas.

- FÁCIL INSTALACIÓN
- FÁCIL ENSAMBLAJE
- FÁCIL LIMPIEZA Y DESINFECCIÓN
- IDEAL PARA SEPARACIÓN ENTRE MESAS

MEDIDAS:

Ancho x Alto
750x1800 mm

TECNOPROTEC_04



MAMPARAS DE PROTECCIÓN: OTROS

MAMPARAS A SUELO

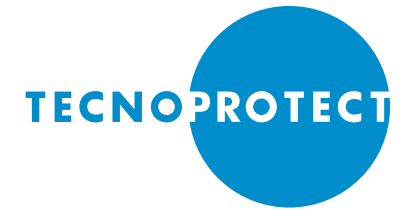


TECNOPROTEC_04.01



MAMPARAS DE PROTECCIÓN: OTROS

MAMPARAS A SUELO



TECNOPROTEC_04

TECNOPROTEC_04.02

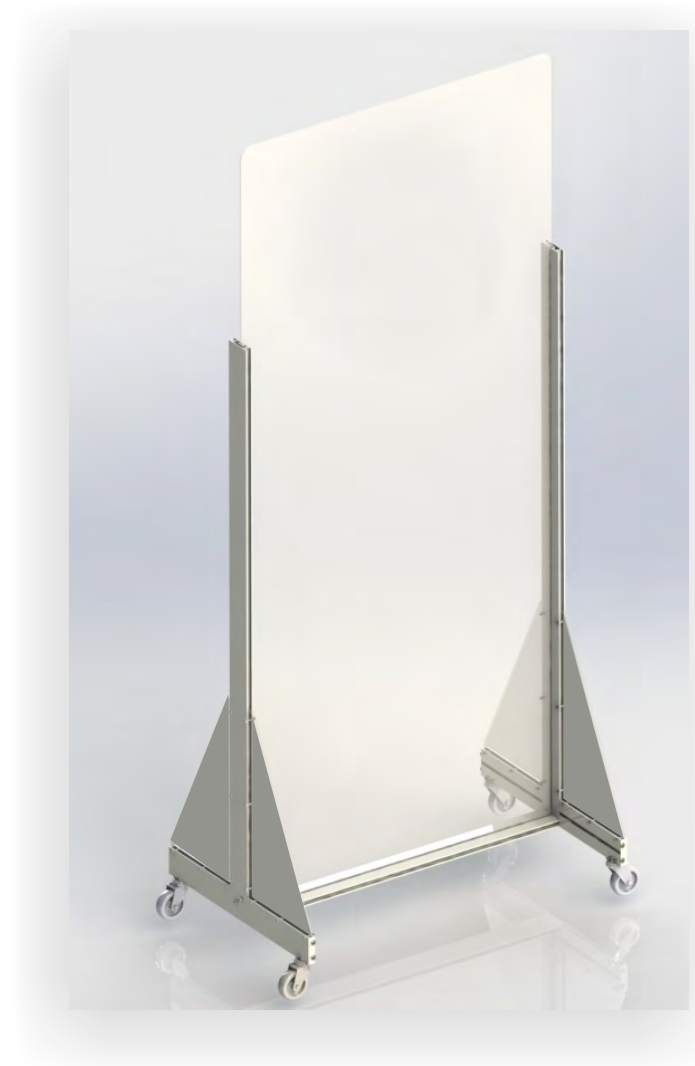
CARACTERÍSTICAS

Panel de metacrilato / policarbonato.
Espesor 5 mm
Estructura metálica portante con ruedas.

- FÁCIL INSTALACIÓN
- FÁCIL ENSAMBLAJE
- FÁCIL LIMPIEZA Y DESINFECCIÓN
- IDEAL PARA SEPARACIÓN ENTRE MESAS

MEDIDAS:

Ancho x Alto
750x1800 mm



MAMPARAS DE PROTECCIÓN: OTROS

MAMPARAS A SUELO

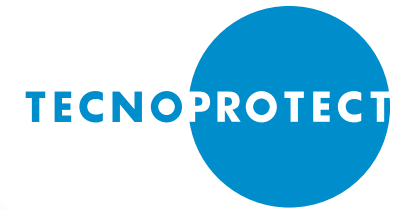


TECNOPROTEC_04.02



MAMPARAS DE PROTECCIÓN: OTROS

MAMPARAS A PARED



TECNOPROTEC_05

TECNOPROTEC_05.01

CARACTERÍSTICAS

Panel de metacrilato / policarbonato.

Espesor 5 mm

Sistema de fijación a pared por la parte lateral para darle rigidez y seguridad al elemento.

- FÁCIL INSTALACIÓN
- NO REQUIERE ENSAMBLAJE
- FÁCIL LIMPIEZA Y DESINFECCIÓN
- IDEAL PARA SEPARACIÓN ENTRE PERSONAS

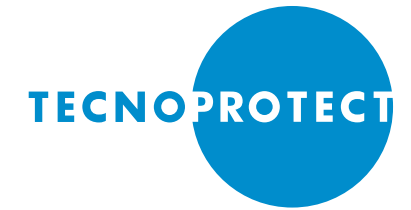
MEDIDAS:

Ancho x Alto
500x1500 mm



OTROS ELEMENTOS DE PROTECCIÓN

VINILO DISTANCIA DE SEGURIDAD



TECNOPROTEC_10

TECNOPROTEC_10.01

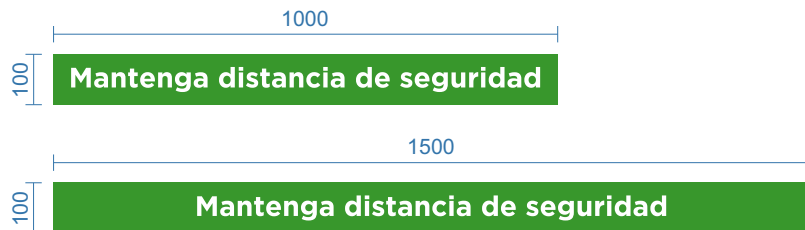
CARACTERÍSTICAS

Vinilo antideslizante en impresión digital para instalar sobre el suelo.

Ideal para marcar la distancia que debe mantenerse en colas de espera en cajas, puntos de información, supermercados y otros establecimientos.

MEDIDAS:

Ancho x Alto
1000x100 mm
1500x100 mm



i Surtido de colores disponibles

OTROS ELEMENTOS DE PROTECCIÓN

VINILO DISTANCIA DE SEGURIDAD



TECNOPROTEC_10

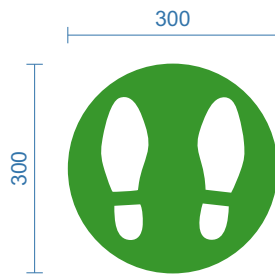
TECNOPROTEC_10.02

CARACTERÍSTICAS

Vinilo antideslizante para instalar sobre suelo.

MEDIDAS:

Ancho x Alto
300x300 mm

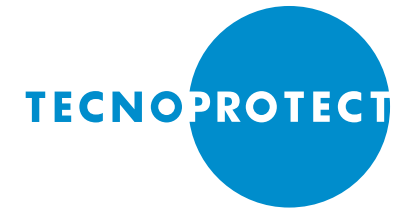


 Surtido de colores disponibles



OTROS ELEMENTOS DE PROTECCIÓN

CINTA SEPARADORA



TECNOPROTEC_11



TECNOPROTEC_11.01 TECNOPROTEC_11.02

CARACTERÍSTICAS

Cinta extensible retráctil que permite, de manera rápida y segura aislar provisionalmente áreas o zonas de paso, así como cerrar puertas o zonas delimitadas.

Disponible dos variantes para este modelo:

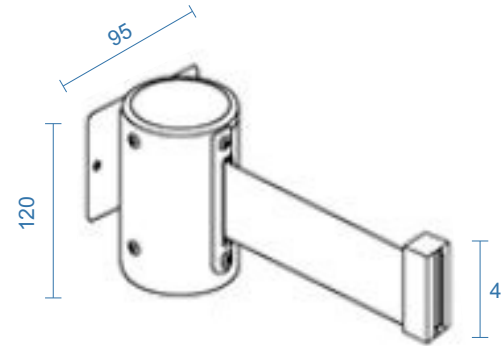
MEDIDAS:

TECNOPROTEC_11.01
Elemento a pared

2.5 metros
3.2 metros
3.7 metros

TECNOPROTEC_11.02
Elemento con poste a suelo

2.5 metros
3.2 metros
3.7 metros



TECNOPROTEC_11.01



TECNOPROTEC_11.02

OTROS ELEMENTOS DE PROTECCIÓN

TÓTEM DISPENSADOR



TECNOPROTEC_12.01

CARACTERÍSTICAS

TOTEM SOPORTE + DISPENSADOR HIDROGEL

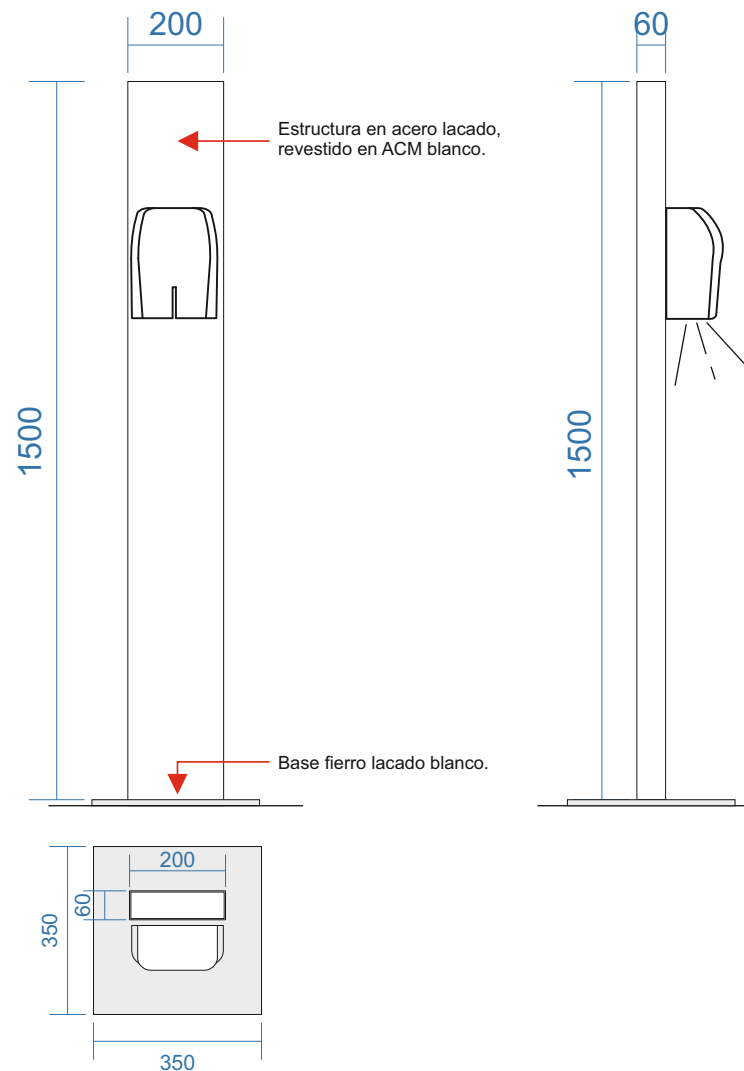
Tótem soporte con estructura de acero lacado, revestido en ACM blanco, incluido dispensador automático de gel hidroalcohólico a pilas.

MEDIDAS:

Ancho x Alto

200x1500 mm. (Base 350x350 mm)

TECNOPROTEC_12



TECNOSIGNAL

OTROS ELEMENTOS DE PROTECCIÓN

TÓTEM DISPENSADOR



TECNOPROTEC_12.01



OTROS ELEMENTOS DE PROTECCIÓN

TÓTEM DISPENSADOR



TECNOPROTEC_12.02

CARACTERÍSTICAS

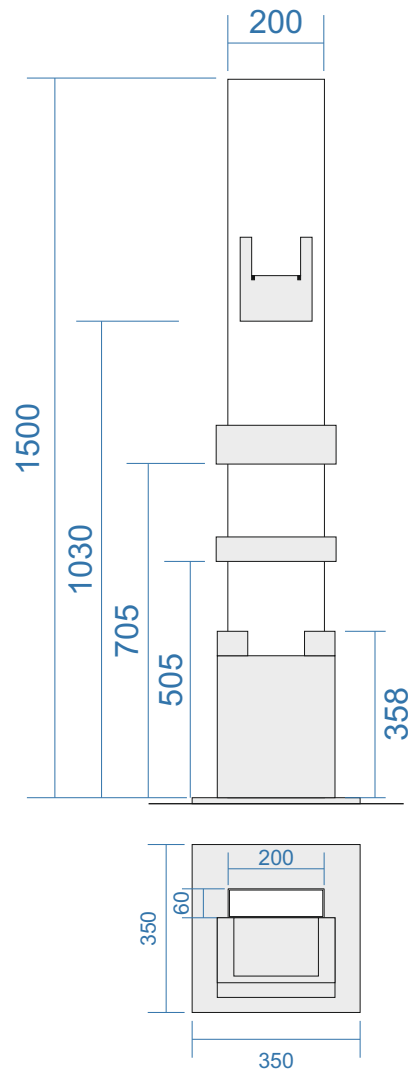
TÓTEM SOPORTE + SOPORTES ELEMENTOS PROTECCIÓN

Tótem soporte con estructura de acero lacado, revestido en ACM blanco, incluidos soportes para ubicación de elementos de protección: hidrogel, guantes, mascarillas, papeleras, etc.

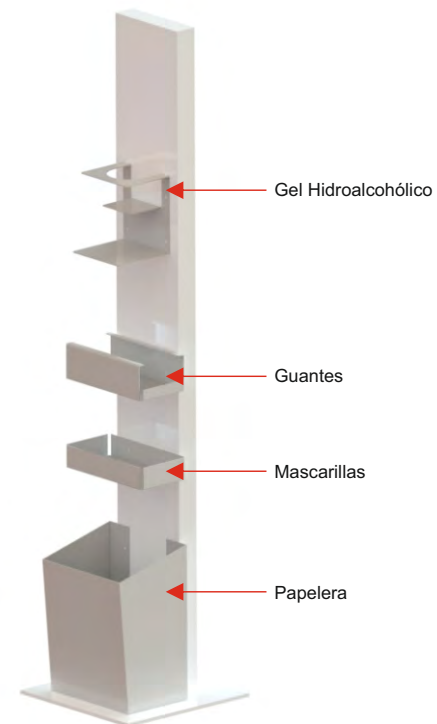
MEDIDAS:

Ancho x Alto

200x1500 mm. (Base 350x350 mm)



TECNOPROTEC_12



TECNOPROTECT



TECNOSEÑAL

OTROS ELEMENTOS DE PROTECCIÓN

TÓTEM DISPENSADOR



TECNOPROTEC_12.02



OTROS ELEMENTOS DE PROTECCIÓN

ABREPUERTAS / PULSADOR



TECNOPROTEC_13

TECNOPROTEC_13.01 CARACTERÍSTICAS

Abrepuertas / Pulsador personalizado fabricado en metacrilato transparente.

Espesor 10 mm

Personalización marca en grabado láser.

MEDIDAS:

Ancho x Alto
80x40 mm.



TECNOSEÑAL

TECNOSEÑAL

The logo for TECNOPROTECT is centered within a white rectangular box. It features a solid blue circle on the right side, with the word "TECNOPROTECT" in a bold, blue, sans-serif font positioned to its left.

TECNOPROTECT

tecnosenyal@tecnosenyal.com

0034 902 107 635

www.tecnosenyal.com