

Clean Point



3efes
INNOVATE

TECNOSEÑAL

www.3efesinnovate.com

Clean Point Ventajas



Clean Point Ventajas



Deposito de 3 litros. **Hasta 7.500 dosis** de solución higienizante.

CINCO VECES MAS QUE OTROS DOSIFICADORES DEL MERCADO



Sistema de comunicación IOT



Atomización de higienizante hidratante exclusivo

HASTA UN 50% MAS BARATO QUE OTRAS OPCIONES DEL MERCADO



Nivel de gel controlable via wifi

Clean Point Ventajas



**Equipo modular en tres
formatos fáciles de
instalar y enviar**



**Fabricado en España con
rapidez en los plazos de
entrega**



**Imagen personalizada de
publicidad y colores**

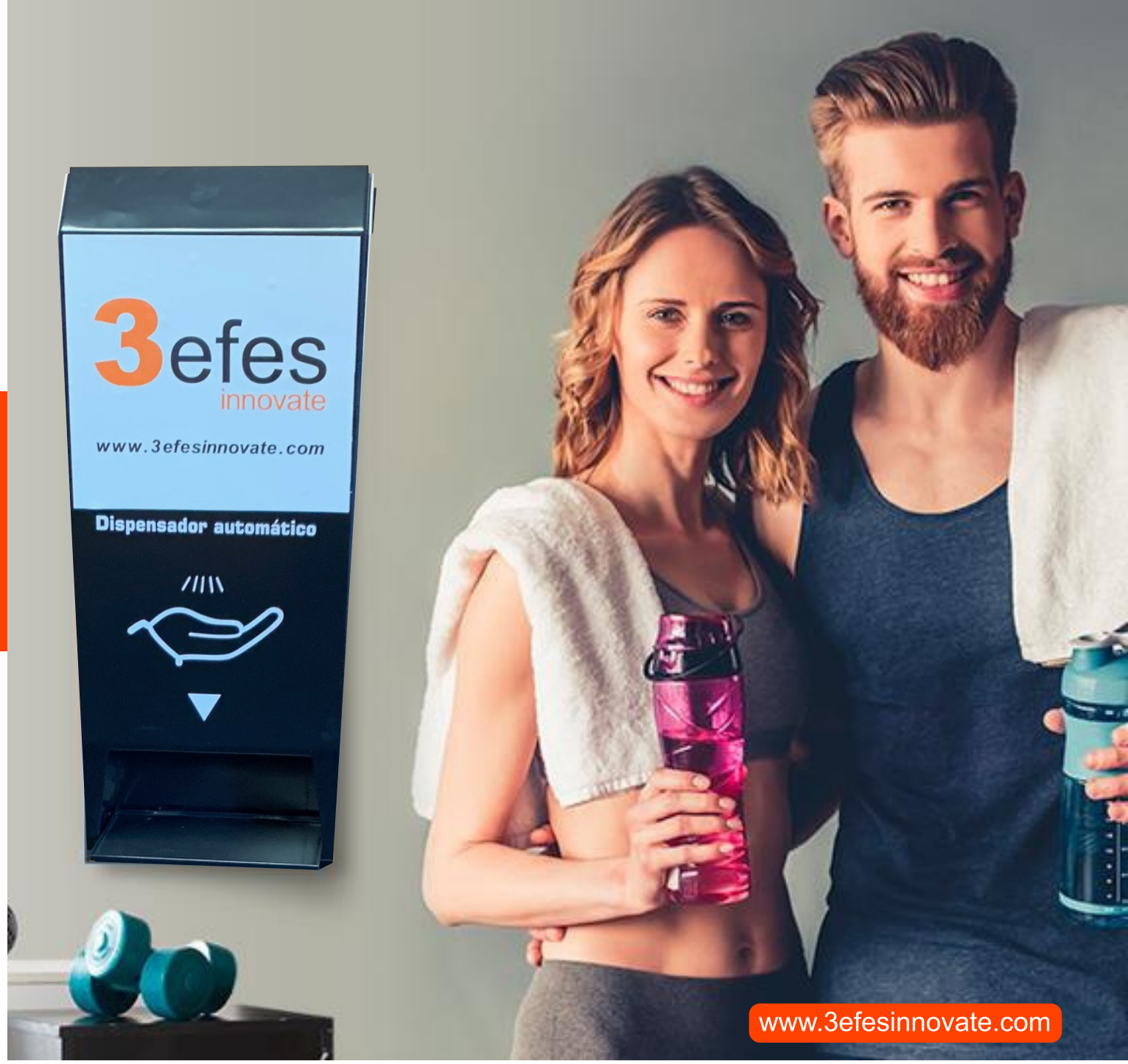


Clean Point Formatos

Clean Point con base al suelo



Clean Point a pared





Clean Point Usos

Clean Point

Para cualquier espacio interior

Clean Point con base o para pared puede usarse en **empresas, aeropuertos, hospitales, gimnasios, colegios, bibliotecas, hoteles, centros comerciales, edificios públicos, entidades bancarias, concesionarios de automóviles, bares y restaurantes, parkings, comercios, farmacias, estancos, ...** o en cualquier otro espacio interior donde se necesite la protección de la salud de las personas.

Clean Point Usos

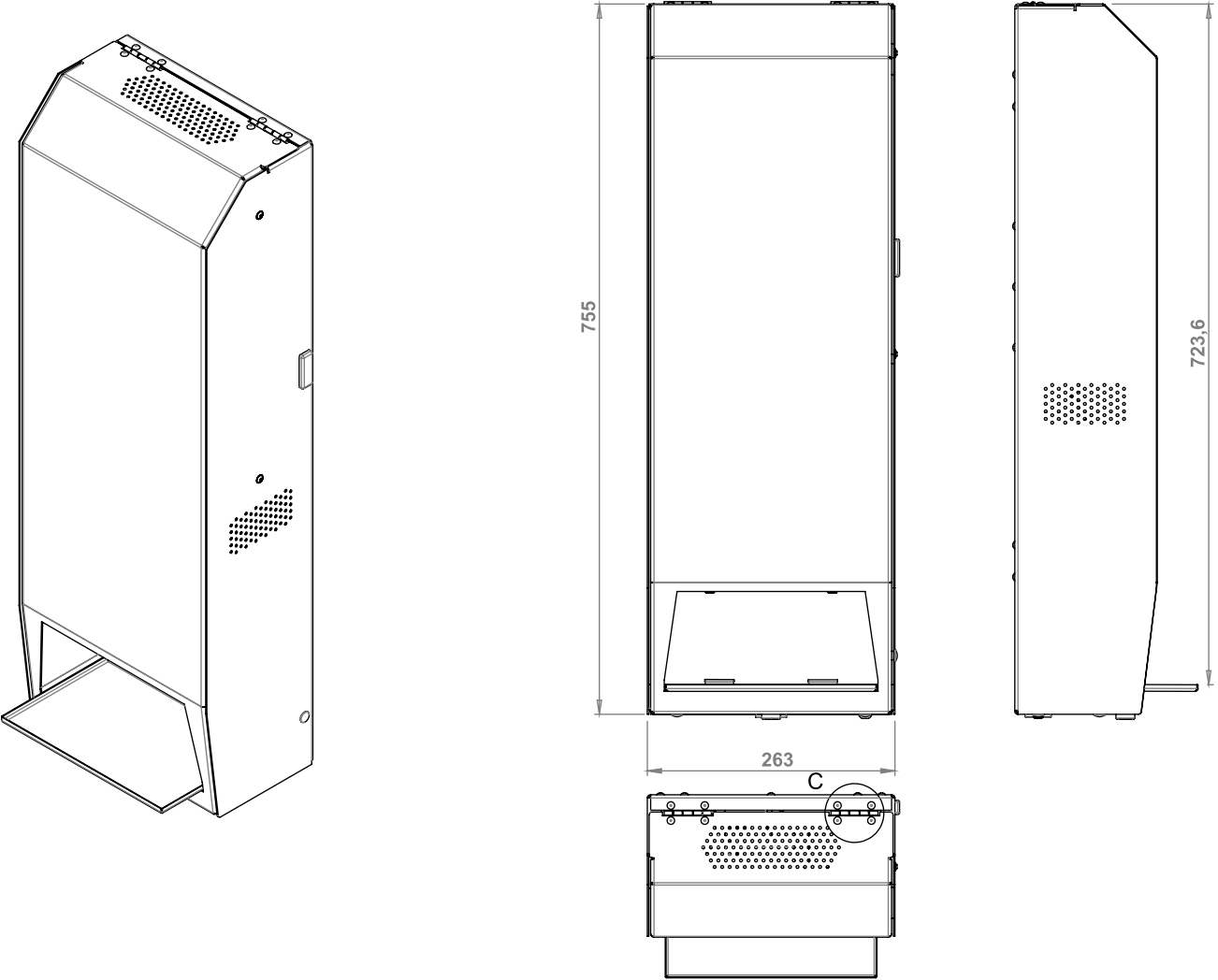




Clean Point

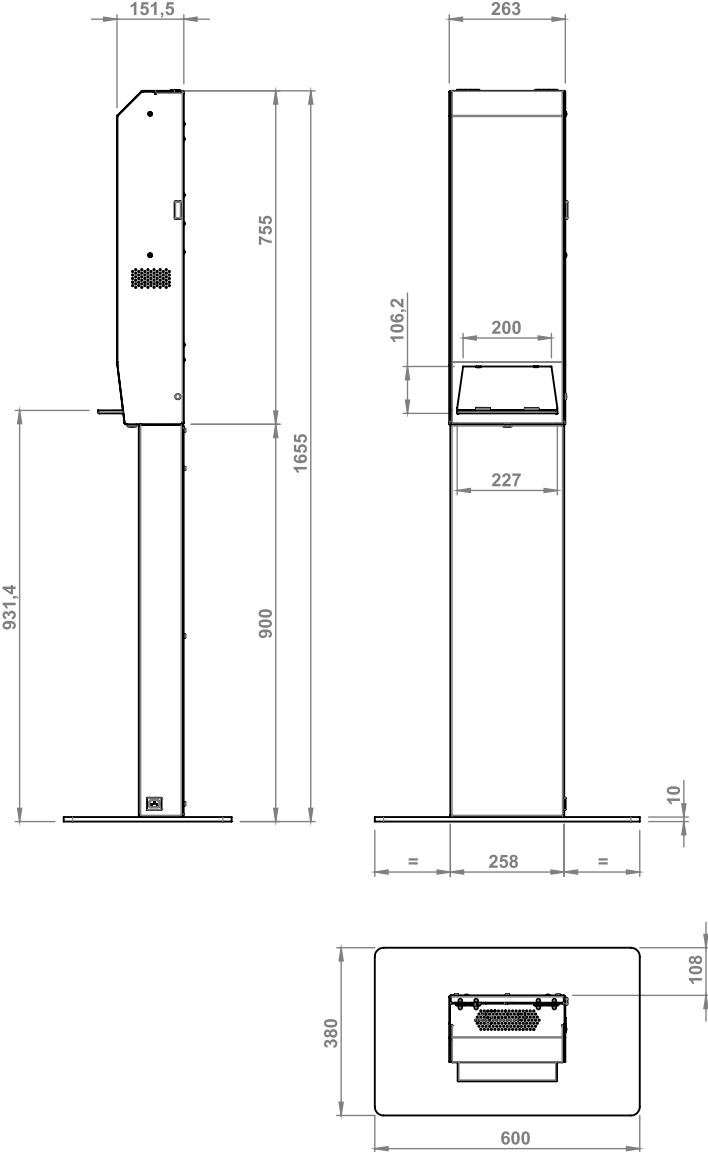
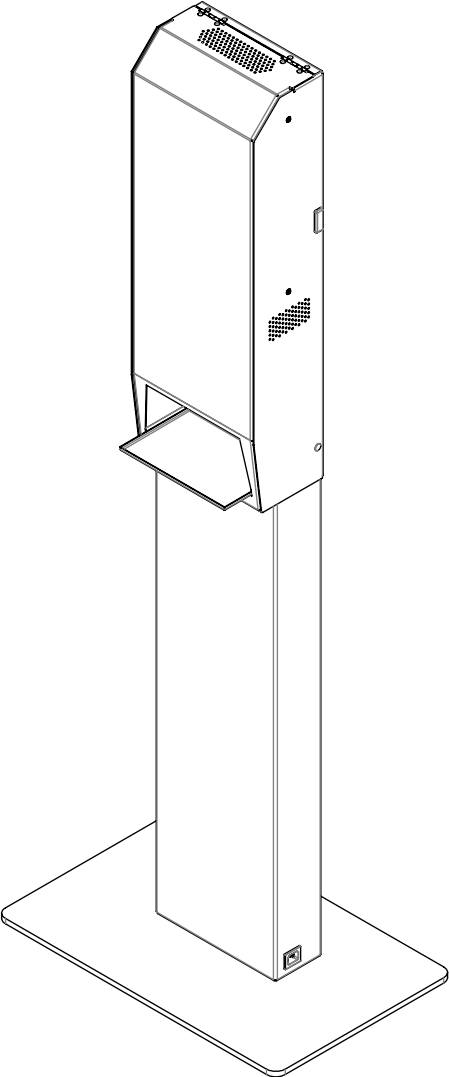
Medidas

Clean Point Medidas



Clean Point
a pared

Clean Point Medidas



Clean Point
con base a suelo



Distribuidor autorizado

Irene Grané

igrane@tecnosenyal.com

Tomás Berrio

tberrio@tecnosenyal.com

Javier Chamorro

jchamorro@tecnosenyal.com

Juan Otero

jotero@tecnosenyal.com

Angel Gomez-Calcerrada

agomez@tecnosenyal.com

TECNOSEÑAL

0034 902 107 635

www.tecnosenyal.com